



## 心肌肌钙蛋白T (cTnT)



与 cTnI 类似，心肌亚型的 Troponin T (TnT) 也已经被广泛应用于心肌损伤诊断。同时，cTnT 也具有与 cTnI 相同的释放动力学及灵敏度（对于微小心肌损伤）。在急性心肌梗死 (AMI) 患者的血液中，cTnT 主要

以游离形式为主，而 cTnI 则以 TnI-C 的复合物形式为主。

对于人类，心肌肌钙蛋白 T 由 TNN2 基因编码。其中，亚型 6 或 TnT3 是正常成人心肌组织中的主要亚型，该亚型由 287 个氨基酸组成，计算分子量为 34.6 kDa。



### 临床用途

✓ 急性心肌梗死的早期标志物

用于免疫检测分析系统开发的试剂

我们提供若干株 cTnT 单抗，可用于开发诊断用途的免疫检测分析系统，并有更多单抗也可以用于科研用途（如图 1）。此外，我们还提供 cTnT 多抗、天然纯化和重组的 cTnT 抗原以及重组人慢型和快型骨骼肌 TnT 抗原。其中，快型骨骼肌 TnT 是分析免疫检测分析系统交叉反应的理想参考品。

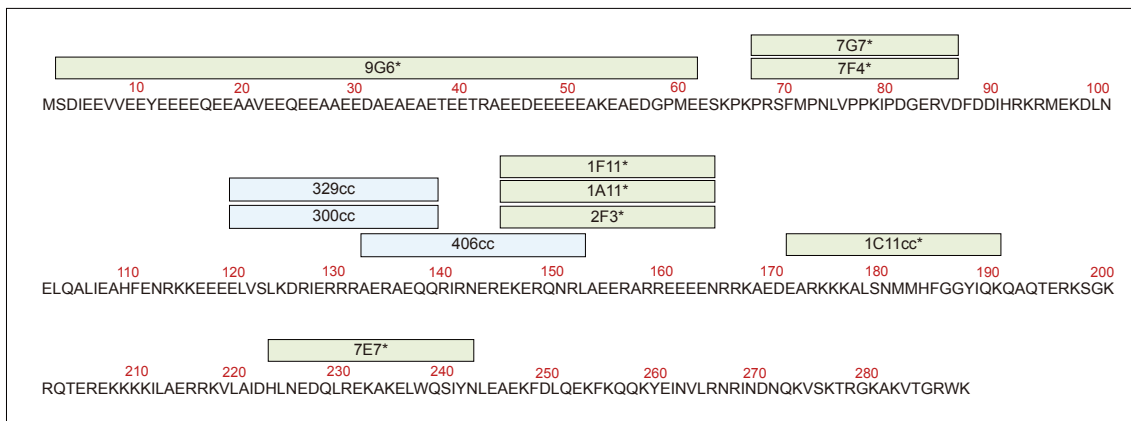


图1. HyTest cTnT 单抗位点分布情况。我们提供若干 cTnT 单抗，可用于开发超敏 cTnT 试剂（蓝色标识）和 cTnT 科研产品（绿色及\*标识）。

### 用于超敏cTnT的单克隆抗体

我们提供的体外生产的cTnT单抗（货号：4T19cc）可以用于开发超敏高特异性的cTnT免疫检测分析系统（最低检出限LoD值 0.3ng/l，与cTnI和高达30μg/l的骨骼肌TnT无交叉反应）。

我们用超过80例AMI患者血清和血浆样本对抗体配对329cc-406cc和406cc-300cc进行了验证。结果显示，该两组配对均与商品化cTnT试剂盒存在良好的相关性。其中38例的血清样本测试比对结果如图2所示。

### 科研用途的抗体

我们提供若干株可以用于科研领域的cTnT抗体，这些抗体与其他动物种属的cTnT存在交叉反应（表1）。

图2. 推荐的抗体配对建立的内部免疫检测系统与商品化试剂盒之间存在良好的相关性。基于抗体配对329cc-406cc和406cc-300cc的HyTest内部免疫检测分析系统与商业化试剂盒38例血清样本的相关性比对结果。

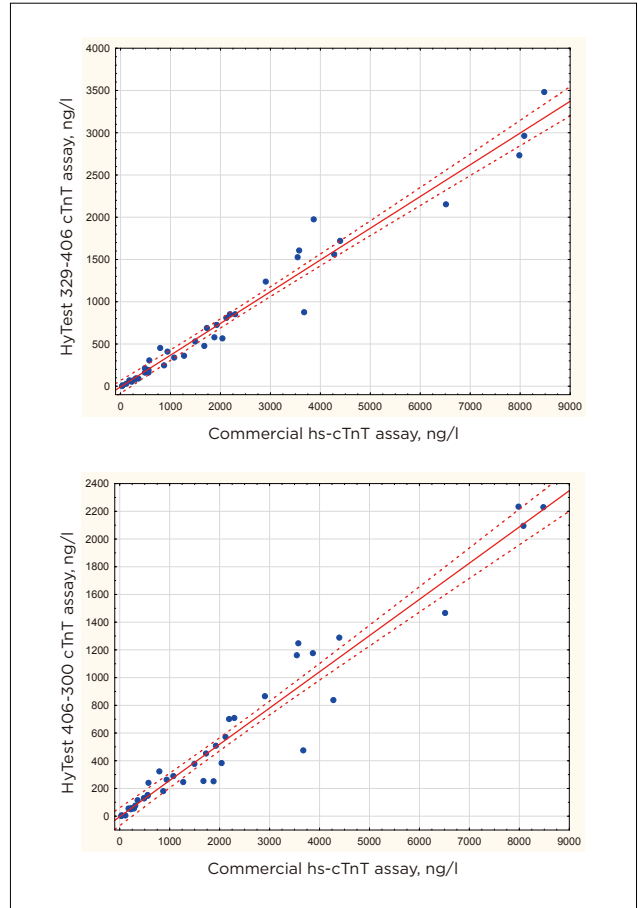


表1. 在WB平台中，cTnT单抗与其他动物种属cTnT抗原的交叉反应情况

MAb	Human	Bovine	Porcine	Goat	Canine	Rabbit	Cat	Rat	Mouse	Fish
7F4	++	N/A	++	N/A	-	-	-	N/A	N/A	-
1F2	+	+	-	+	+	+	+	-	-	+
7G7	+	+	-	-	-	-	-	-	-	-
2F3	++	+	++	++	+	+	+	+	+	+
1A11	++	++	++	++	+	+	+	+	++	+
2G3	++	+	+	+	+	+	+	+	+	-
1F11	++	++	++	++	+	+	+	+	+	+
7A9	+	+	+	+	+	+	-	-	-	-

### 天然人cTnT

HyTest提供的人cTnT（货号8T13）由人心肌组织经免疫亲和层析和离子交换层析纯化而得。

### 重组人cTnT

cTnT亚型6（一些文献中也叫TnT3）是正常成人心肌组织中主要的cTnT亚型。

我们提供的重组人全长亚型6 cTnT抗原（货号8RTT5）由大肠杆菌表达，含有288个氨基酸残基。该蛋白的N末端含有一额外的甲硫氨酸残基。

### 重组人快型骨骼肌TnT和慢型骨骼肌TnT

我们提供重组的人快型骨骼肌TnT（货号8RST2）和慢型骨骼肌TnT（8RFT4）是cTnT免疫检测分析系统交叉反应验证的理想选择。

订购信息

单克隆抗体

产品名称	货号	克隆号	亚型	备注
心肌肌钙蛋白T	4T19	9G6	IgG1	EIA, WB, a.a.r. 2-61
		7F4	IgG2b	EIA, WB, a.a.r. 67-86
		7G7	IgG1	EIA, WB, a.a.r. 67-86
		2F3	IgG2b	EIA, WB, a.a.r. 145-164
		1A11	IgG2b	EIA, WB, a.a.r. 145-164
		1F11	IgG2b	EIA, WB, a.a.r. 145-164
		1C11	IgG1	EIA, WB, a.a.r. 171-190
		7E7	IgG1	EIA, WB, a.a.r. 223-242
心肌肌钙蛋白T, 体外生产	4T19cc	1C11cc	IgG1	EIA, WB, a.a.r. 171-190
		300cc	IgG1	EIA, a.a.r. 119-138
		329cc	IgG1	EIA, a.a.r. 119-138
		406cc	IgG2b	EIA, a.a.r. 132-152

多克隆抗体

产品名称	货号	宿主	备注
心肌肌钙蛋白T	4T19/2	山羊	EIA

人类抗原

产品名称	货号	纯度	来源
心肌肌钙蛋白T, 人	8T13	>98%	人心肌组织
心肌肌钙蛋白T, 人, 重组	8RTT5	>95%	重组
骨骼肌肌钙蛋白T, 人	8T24	>95%	人骨骼肌组织
快型骨骼肌肌钙蛋白T	8RFT4	>95%	重组
慢型骨骼肌肌钙蛋白T	8RST2	>95%	重组
肌钙蛋白复合物 (I-T-C), 人	8T62	N/A	人心肌组织
肌钙蛋白复合物 (I-T-C), 人工	8T62a	N/A	人心肌组织

动物抗原

产品名称	货号	纯度	来源
心肌肌钙蛋白T, 牛	8T13b	>98%	牛心肌组织
心肌肌钙蛋白T, 犬	8T13c	>98%	犬心肌组织
心肌肌钙蛋白T, 小鼠	8T13m	>98%	小鼠心肌组织
心肌肌钙蛋白T, 猪	8T13p	>98%	猪心肌组织
心肌肌钙蛋白T, 兔	8T13rb	>98%	兔心肌组织
心肌肌钙蛋白T, 大鼠	8T13r	>98%	大鼠心肌组织
骨骼肌肌钙蛋白T, 牛	8T24b	>95%	牛骨骼肌组织
骨骼肌肌钙蛋白T, 犬	8T24c	>95%	犬骨骼肌组织
骨骼肌肌钙蛋白T, 小鼠	8T24m	>95%	小鼠骨骼肌组织
骨骼肌肌钙蛋白T, 猪	8T24p	>95%	猪骨骼肌组织
骨骼肌肌钙蛋白T, 兔	8T24rb	>95%	兔骨骼肌组织
骨骼肌肌钙蛋白T, 大鼠	8T24r	>95%	大鼠骨骼肌组织